

德力西LXJM1系列行程开关

# LXJM1-8104

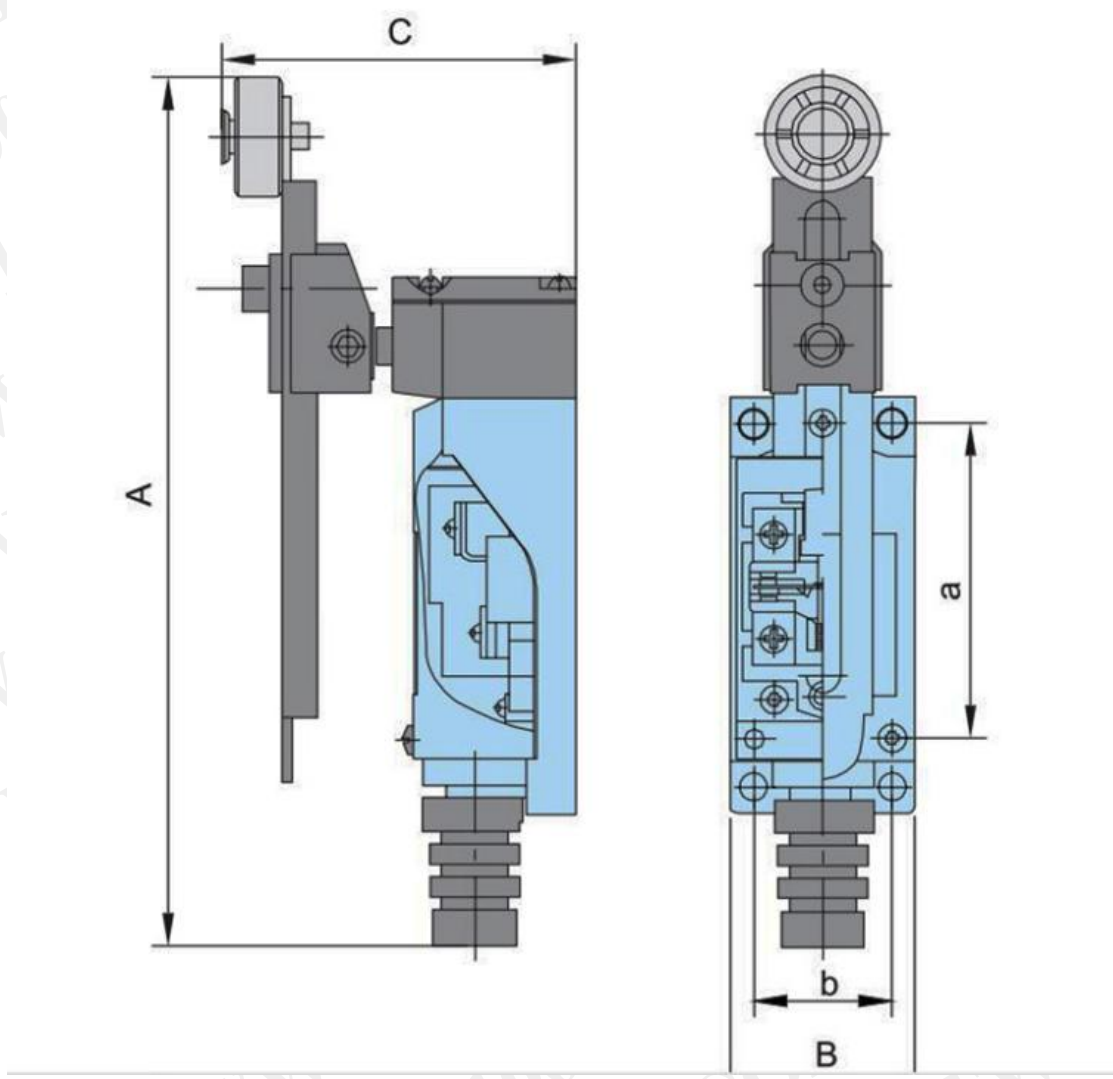
稳定耐用 品质保证



## 参数信息

品牌	德力西	名称	行程开关
型号	LXJM1-8104	耐受电压	6000Uimp
电流	5A	电压	AC 250 125 115V
操作形式	可调滚子转动臂	产品认证	CCC认证

勝特力材料 886-3-5753170  
 勝特力电子(上海) 86-21-34970699  
 勝特力电子(深圳) 86-755-83298787  
[Http://www.100y.com.tw](http://www.100y.com.tw)



型号	外形尺寸max			安装尺寸		
	A	B	C	a	b	d
8104	126	28.5	45	56±0.23	21±0.16	4-M5-7H
8017	120~200		45			
8018	115~185		51.5			
8111	98		26			
8112	110					
8122	110					
8166	170					
8169	167.9					
9101	173.6					

勝特力材料 886-3-5753170  
勝特力电子(上海) 86-21-34970699  
勝特力电子(深圳) 86-755-83298787  
[Http://www.100y.com.tw](http://www.100y.com.tw)

## DELIXI 德力西



勝特力材料 886-3-5753170  
勝特力电子(上海) 86-21-34970699  
勝特力电子(深圳) 86-755-83298787  
[Http://www.100y.com.tw](http://www.100y.com.tw)

# DELIXI 德力西

